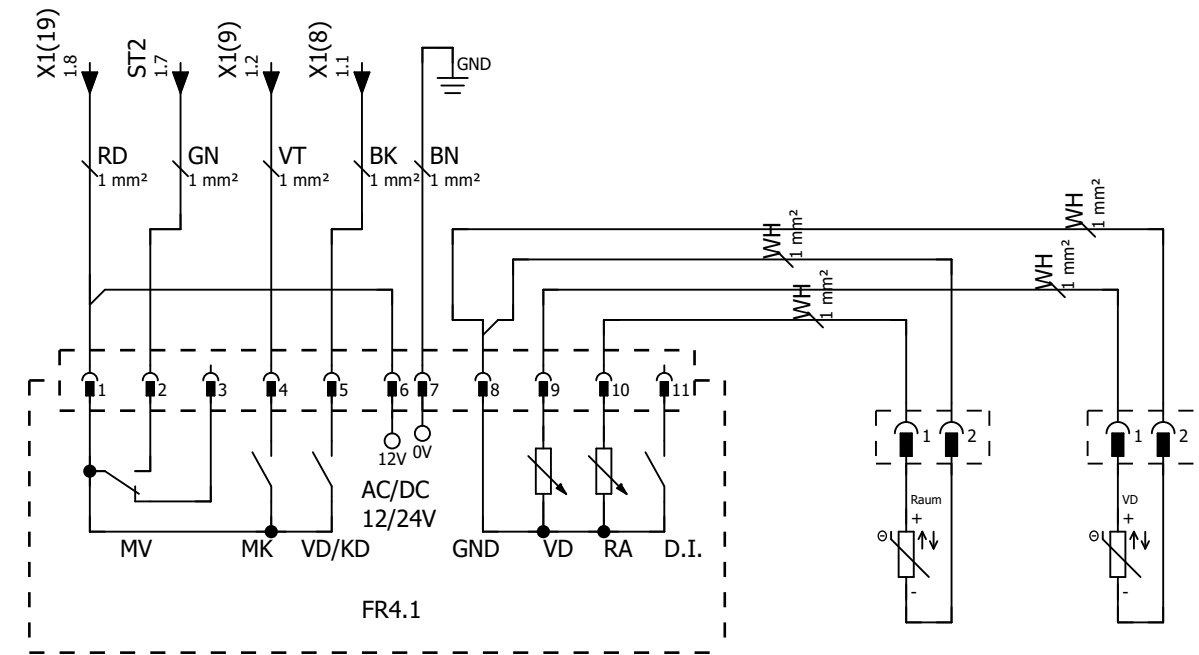
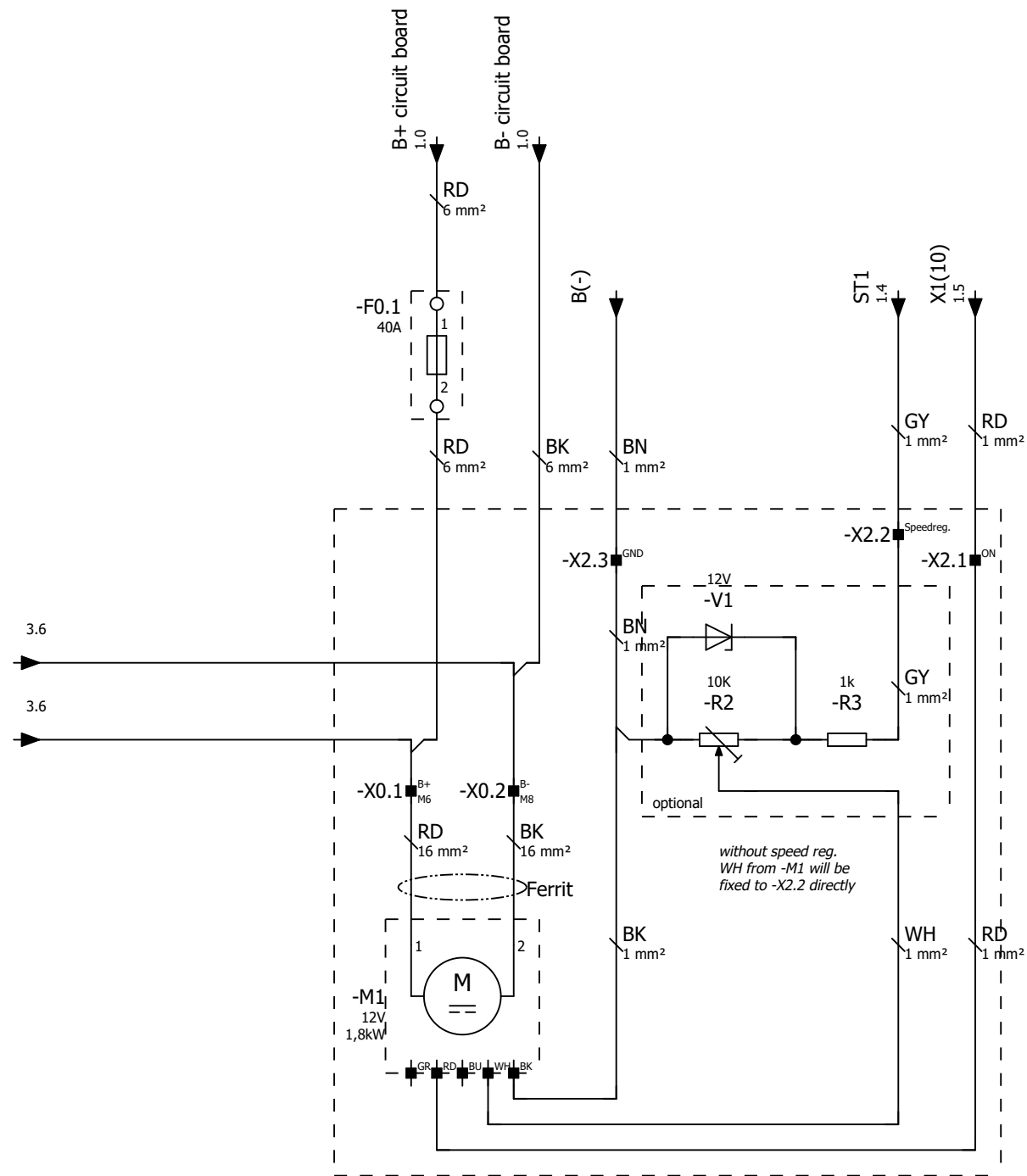
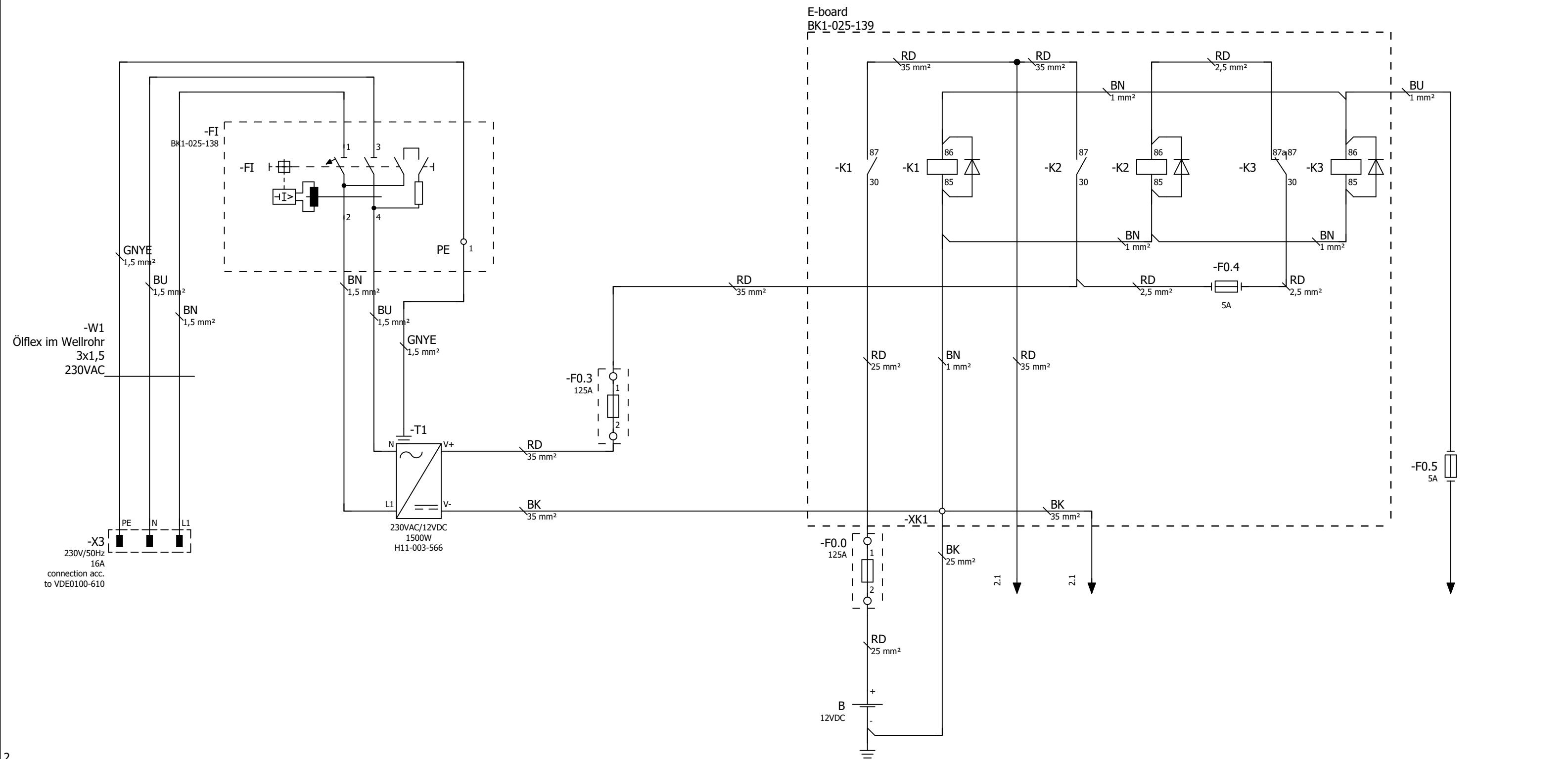



A03	Ansteuerung Verdichter korrigiert	21.09.2021	H. Seifart	Date	21.02.2020	 Thermo Systems KÜHL- & KLIMAAANLAGEN D-34607 SCHWALMSTADT	Durch Weiterentwicklung entstehende konstruktive und technische Änderungen behalten wir uns vor. Diese Zeichnung verbleibt unser Eigentum. Vervielfältigung, Verwertung oder Mitteilung an dritte Personen hat zivil- und strafrechtliche Folgen. (Urheberrechtsgesetz. Gesetz gegen den unlauteren Wettbewerb BGB).	12V-230V E-Anlage, FR4, Platine, bl.-Verd.	connection circuit board	= FKTK	Page 1 Page 1
A02	Drehzahlsteuerung optional	20.04.2021	H. Seifart	Ed.	A. Kraft					+ FK1110E	
A01	komplette Revision	05.06.2020	H. Seifart	Appr							
Nr.	Change description	Date	Name	Original							



1				3							
A03	Ansteuerung Verdichter korrigiert	21.09.2021	H. Seifart	Date	21.02.2020	 Thermo Systems KÜHL- & KLIMAAANLAGEN D-34607 SCHWALMSTADT	Durch Weiterentwicklung entstehende konstruktive und technische Änderungen behalten wir uns vor. Diese Zeichnung verbleibt unser Eigentum. Vervielfältigung, Verwertung oder Mitteilung an dritte Personen hat zivil- und strafrechtliche Folgen. (Urheberrechtsgesetz. Gesetz gegen den unlauteren Wettbewerb BGB).	12V-230V E-Anlage, FR4, Platine, bl.-Verd.	connection compressor,FR4,car	= FKTK + FK1110E	Page 2
A02	Drehzahlsteuerung optional	20.04.2021	H. Seifart	Ed.	A. Kraft						
A01	komplette Revision	05.06.2020	H. Seifart	Appr							
Nr.	Change description	Date	Name	Original							
K1025182											
Page 2											



A03	Ansteuerung Verdichter korrigiert	21.09.2021	H. Seifart	Date	21.02.2020	 Thermo Systems KÜHL- & KLIMAANLAGEN D-34607 SCHWALMSTADT	Durch Weiterentwicklung entstehende konstruktive und technische Änderungen behalten wir uns vor. Diese Zeichnung verbleibt unser Eigentum. Vervielfältigung, Verwertung oder Mitteilung an dritte Personen hat zivil- und strafrechtliche Folgen. (Urheberrechtsgesetz. Gesetz gegen den unlauteren Wettbewerb BGB).	12V-230V E-Anlage, FR4, Platine, bl.-Verd.	= FKTK	Page 3	
A02	Drehzahlsteuerung optional	20.04.2021	H. Seifart	Ed.	A. Kraft				FI, 230V power supply 1,5kW	+ FK1110E	Page
A01	komplette Revision	05.06.2020	H. Seifart	Appr					K1025182		Page
Nr.	Change description	Date	Name	Original						Page	